

MONTAGE UND GEBRAUCH: GEPÄCKTRÄGER **faiv** Hoogar

Bitte lesen Sie diese Anweisung sorgfältig durch.

Der faiv-Gepäckträger Hoogar ist für die gefederte Vorderradgabel des Fahrrads bestimmt.

MONTAGE

i. Zur Montage benötigen Sie folgende Werkzeuge

Schlitz-Schraubendreher, Innensechskantschlüssel (SW 4 und 5), Maul- bzw. Steckschlüssel (SW 8 und 7).

ii. Montagevorbereitung

Laufрад und gegebenenfalls das Schutzblech demontieren.

iii. Montage

Der faiv Hoogar wird an drei Punkten mit der Gabel verbunden:

- im Gabelschaftrohr (Steuerrohr/Zapfen: Skizze rechts)
- unten am linken Tauchrohr (ca. eine handbreit oberhalb der Radachse)
- unten am rechten Tauchrohr (entsprechend)

Die Montage erfolgt in folgenden Schritten:

1 Schieben Sie den Zapfen¹ vollständig in das Schaftrohr der Gabel.

Das Oberrohr des Trägers mit dem V-förmigen Radbügel wird in Fahrtrichtung ausgerichtet. Ziehen Sie die Zentralschraube leicht an. Setzen Sie das Vorderrad ein und richten Sie den Träger mittig aus. Zentralschraube nachziehen.

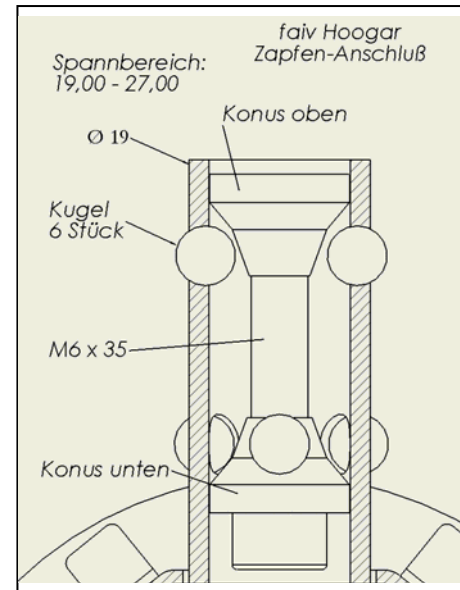
2 Wählen Sie einen geeigneten Kontaktpunkt für den linken unteren Anschluss auf dem Tauchrohr Ihrer Federgabel aus (unterer zylindrischer Bereich, nahe der Radachse, oberhalb des Scheibenbremssockels) und kleben Sie dort die Selbstklebefolie auf. Befestigen Sie den Anschlusssockel des Trägers mit der Befestigungsschelle. Die Führung muss über den gesamten Federbereich frei arbeiten können, sie darf weder unten noch oben anschlagen. Bitte überprüfen. Verschieben Sie gegebenenfalls die Position des Sockels entsprechend nach oben oder nach unten. Die rechte Seite wird entsprechend montiert.

3 Richten Sie nun die Führungsstangen parallel zur Federung spannungsfrei aus. Lösen Sie dazu die Schrauben der gummierten Schelle und des Rundstahlbügels. Nutzen Sie dazu den Verstellbereich der Langlöcher im Träger. Je nach Bauart Ihrer Federgabel kann es nötig werden, die gummierten Schellen umgekehrt einzusetzen (vergrößerter Verstellbereich in den Langlöchern).

4 Ziehen Sie nun alle Schrauben und Schellen fest.

GEBRAUCH UND PFLEGE

Der faiv-Hoogar ist für den Einsatz im Rahmen anspruchsvoller Radreisen entwickelt. Seine Nennlast beträgt 16² kg. Bitte beachten Sie, dass die Wirkung der Last sich im Betrieb durch Fahrbahneinflüsse in der Regel stark vergrößert, und sich bei harten Stößen entsprechend vervielfachen kann. Sie sollten daher diese Eventualitäten bei der Beladung und im Fahrbetrieb entsprechend berücksichtigen. Dies heißt: beladen Sie ihn gleichmäßig, rechte Seite gleich linker. Überladen Sie nicht. Vermeiden Sie überlastende Stöße. Überprüfen Sie die Befestigungselemente, achten Sie auf festen Sitz der Schrauben und Schellen. Sollte der faiv-lowrider einmal überlastet werden, verhindert in der Regel zunächst die Nachgiebigkeit der Anschlusselemente einen größeren Schaden an den Folgebauteilen. Überprüfen Sie daher Schellen und Schrauben, insbesondere nach Transport, Unfall oder anderen Ereignissen, in denen schädliche Einwirkung nicht auszuschließen ist. Sollte eine Schelle verformt sein, muss sie erneuert werden (Sicherheitsbauteil). Für derartige Eventualitäten halten wir ein entsprechendes **Expeditionskit**³ bereit. Der faiv-lowrider ist für den Dauereinsatz konzipiert und arbeitet ohne Schmiermittel. Für die Scheinwerfermontage steht ein **Scheinwerferhalter** zur Verfügung.



Wir wünschen sichere Fahrt und viel Erlebnisspaß mit Ihrem **faiv** Hoogar

www.faiv.de

TEL: +49-221-7202578

FAX: +49-221-7202577

Technische Änderungen vorbehalten

¹ Zapfen mit Klemmung: Der obere Konus muss sich oberhalb der oberen Kugelreihe und der untere unterhalb der unteren Kugelreihe befinden (siehe Skizze). Die Gummihülle hat keinen Einfluss auf die Klemmwirkung, bei engen Gegebenheiten gegebenenfalls entfernen.

² Hoogar Standard 16 kg, Hoogar Odur 16 kg, Hoogar plus 18 kg

³ Das Expeditionskit enthält die für einen längeren und anspruchsvollen Einsatz zweckmäßigen Ersatzteile. Bitte fragen Sie nach.